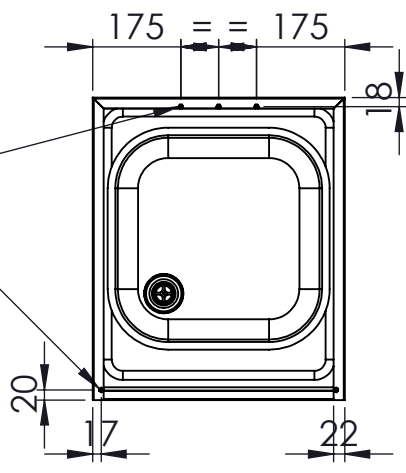



FORI ESAGONALI
M5 DIAM.7,2MM

FORI ESAGONALI
M5 DIAM.7,2MM



| | | | | |
|--|------------|-----------------|-------------|---------------|
| DISEGNATO | | CODICE: | LW00 | |
| DATA | 09/01/2024 | | | |
| PESO | 7766.35 | | | |
|  | | CONFIGURAZIONE: | L:500 P:600 | |
| <small>\\Srvlaser2019\CNC\D2020\LINEA TOP LAVELLI\TOP LAVELLO 1\</small> | | SCALA:1:15 | A4 | FOGLIO 1 DI 1 |